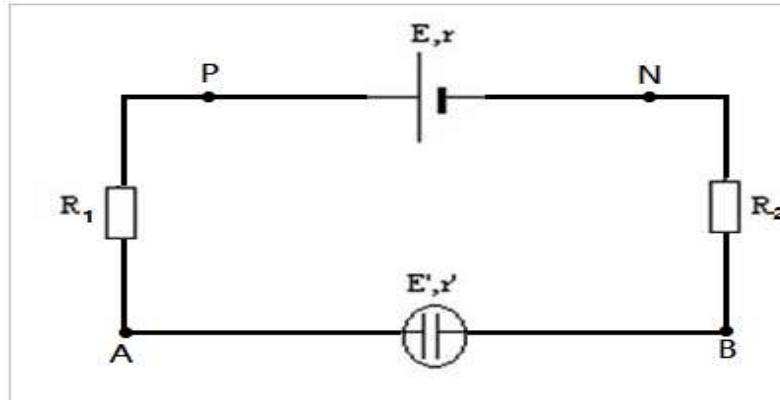


Caractéristique du dipôle actif

Exercice 1 :

On donne : $E = 8 \text{ V}$, $r = 2 \text{ } \Omega$, $R_1 = 10 \text{ } \Omega$, $R_2 = 20 \text{ } \Omega$, $E' = 5 \text{ V}$, $r' = 4 \text{ } \Omega$.



1- Représenter le voltmètre pour mesurer la tension U_{AB} .

2- Calculer l'intensité du courant traversant R_1 .

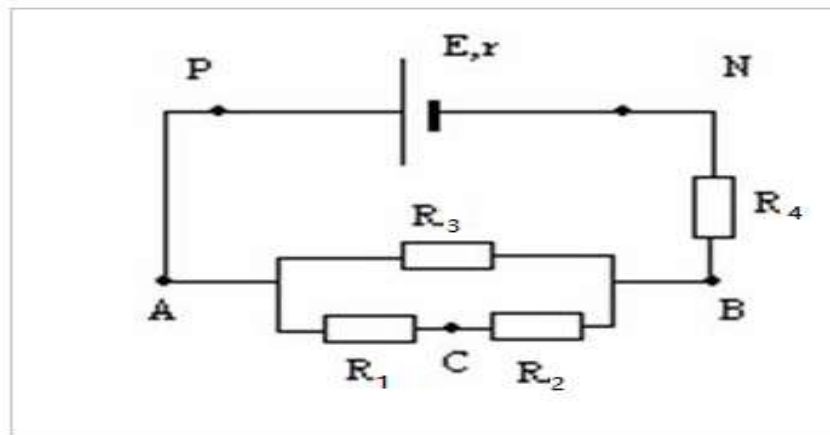
Représenter l'ampèremètre pouvant mesurer cette intensité.

3- Déterminer U_{PN} .

Exercice 2 :

On donne :

$E = 12 \text{ V}$, $r = 2 \text{ } \Omega$, $R_1 = 10 \text{ } \Omega$, $R_2 = 20 \text{ } \Omega$; $R_3 = 33 \text{ } \Omega$, $R_4 = 50 \text{ } \Omega$.



1- Calculer la résistance équivalente au dipôle AB. Représenter le dipôle équivalent.

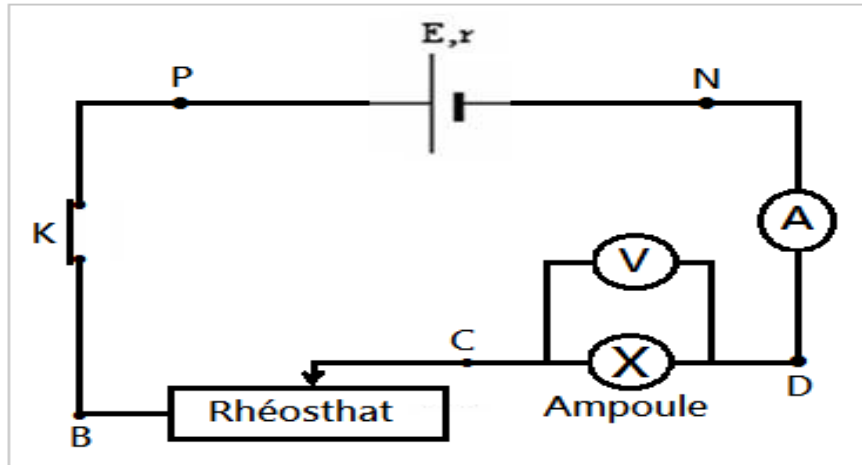
2- Calculer l'intensité du courant traversant R_4 .

3- Déterminer U_{PN} .

Exercice 3 :

On dispose d'une ampoule de lampe de poche, d'un générateur continu de f.é.m.

$E = 6V$ et de résistance interne $r = 2,5\Omega$, d'un rhéostat dont la valeur de la résistance peut varier entre 0 et 120Ω , de deux multimètre et de fil de connexion. On a réalisé le montage suivant :
La tension aux bornes de l'ampèremètre est négligeable.

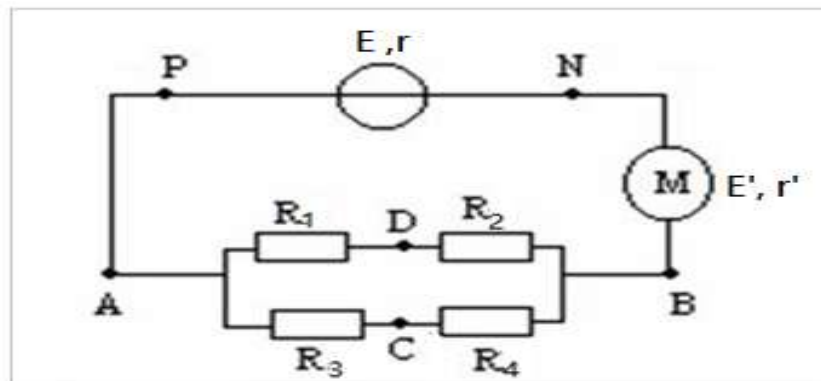


- 1- Comment peut-on varier l'intensité I du courant électrique dans ce circuit ?
- 2- Quand l'intensité I du courant électrique dans le circuit est égale à $0,3A$, la tension mesurée entre C et D est égale à $U_{CD} = 2,25V$.
 - 2-1- Calculer la tension U_{PN} entre les bornes du générateur continu.
 - 2-2- Quelle est la valeur de la résistance R du rhéostat ?
(Déterminer d'abord la tension à ses bornes).

Exercice 4 :

On donne :

$E = 15V$, $r = 0$, $E' = 5V$, $r' = 1\Omega$, $R_1 = 10\Omega$, $R_2 = 20\Omega$; $R_3 = 33\Omega$, $R_4 = 50\Omega$.



- 1- Calculer la résistance équivalente R_{eqAB} à la portion AB . Représenter le circuit équivalent.

- 2- Calculer l'intensité traversant le générateur.
- 3- Déterminer l'intensité traversant R_1 (Calculer U_{AB}).
- 4- Déterminer U_{AC} .

Exercice 5 :

On a relevé les mesures suivantes pour la caractéristique intensité – tension d'une pile $U_{PN} = f(I)$:

I(mA)	0	50	100	150	200	250	300
$U_{PN}(V)$	9,0	8,0	7,0	6,0	5,0	4,0	3,0

- 1- Tracer la caractéristique $U_{PN} = f(I)$. Echelle : $1V \rightarrow 1cm$
 $50mA \rightarrow 1cm$

2- Donner l'équation de cette caractéristique.

En déduire la force électromotrice E et la résistance interne r de cette pile.

3- cette pile est neuve ou usée ?

4- Déterminer le courant du court circuit I_{cc} de cette pile.

Exercice 6 :

On a réalisé des mesures permettant de tracer la caractéristique d'un dipôle électrique :

U(V)	6,0	6,5	7,0	8,5	9	10	11	12,5
I(A)	0,0	0,1	0,2	0,5	0,6	0,8	1,0	1,3

1- Tracer la caractéristique de ce dipôle (U en fonction de I) et déterminer l'équation de la droite obtenue. En déduire l'expression de la tension aux bornes de ce conducteur en fonction de l'intensité du courant qui le traverse.

2- De quel dipôle s'agit-il ? Indiquer et déterminer les valeurs des caractéristiques qui lui sont associées (E ou E' , r , r' , R etc.) d'après l'expression déterminée à la question précédente.

Exercice 7 :

Un circuit électrique comporte une pile, un rhéostat monté en résistance variable, une résistance de protection, un ampèremètre, un ampèremètre et un voltmètre permettant de mesurer la valeur de l'intensité du courant I qui traverse le circuit.

Les mesures expérimentales ont donné les valeurs reportées dans le tableau ci-dessous :

$U_{PN}(V)$	9,00	8,89	8,78	8,66	8,56	8,35	8,12
$I(A)$	0	0,10	0,20	0,30	0,40	0,60	0,80

1- Faire un schéma du montage électrique permettant d'étudier cette caractéristique.

2- Tracer la courbe $U_{PN}f(I)$.

Echelle : Axe des abscisses : $0,1A \leftrightarrow 2cm$

Axe des ordonnées : $0,1V \leftrightarrow 1cm$ (commencer le graphe à 8V)

3- Déduire du graphe les valeurs de la force électromotrice et de la résistance interne de la pile.

4- On relie un générateur linéaire de force électromotrice $E = 9,00V$ et de résistance interne $r = 1,20\Omega$ à une portion de circuit comportant un électrolyseur de force contre électromotrice $E' = 4,00V$ et de résistance interne $r' = 2,0\Omega$ et un conducteur ohmique de résistance $R = 20,0\Omega$ associé en série.

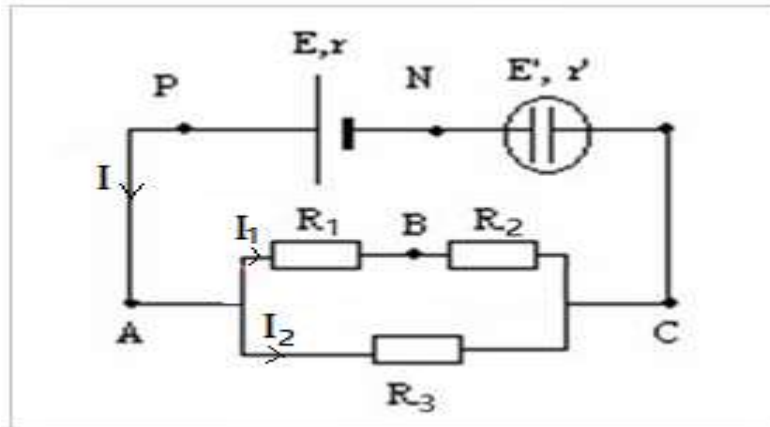
a- Déterminer la valeur de l'intensité I du courant qui circule dans le circuit.

b- Calculer la tension U_{AB} aux bornes de l'électrolyseur et U_{PN} aux bornes de générateur.

Exercice 8 :

Un générateur de force électromotrice $E = 12V$ et de résistance interne $r = 2,5\Omega$ est utilisé dans le circuit suivant suivant : $R_1 = 100\Omega$; $R_2 = 220\Omega$; $R_3 = 680\Omega$.

L'électrolyseur à une force contre électromotrice $E' = 4V$ et une résistance interne $r' = 5\Omega$.



1- Calculer la résistance équivalente R_{eq} au dipôle AC .

2- Calculer l'intensité I du courant électrique. Justifier.

3- Calculer l'intensité I_1 et l'intensité I_2 .